

osamet(オサメット) カラーラインナップ



ホワイト



オレンジ



ブルー

型 式	KGO-1
価 格	オープン
検 定	 飛来・落下物

使用方法

**1** まず被る

**2** カチッ カチッ カチッ  
同時に帽体の左右をつかんで「カチッ、カチッ、カチッ」と3箇所之音がなるまで下におろす

**3** 簡単に組み立てが可能で、素早く行動が起こせます。  
後部のヘッドバンドとあご紐を調節したら完成

オサメットの機能性を実感!! 紹介動画はコチラから→

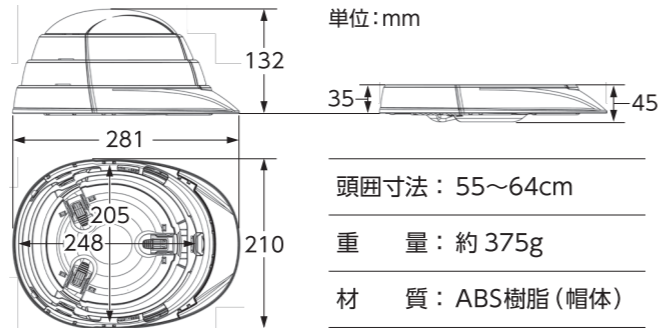


折りたたみ方

**1** カチッ カチッ カチッ  
上記の3箇所を「カチッ」と音が出るまで押す

**2** 指で押しながらゆっくりと下げる

寸法 / 重量 / 材質



⚠️ ご使用上の注意

- 本商品は、防災時に大切な頭部を保護するものです。
- 1.一度でも大きな衝撃を受けたヘルメットは、外観に損傷が発見されなかったとしても、使用しないでください。
- 2.オートバイ及び自転車用のヘルメットではありませんので、本商品を被ってオートバイ及び自転車に乗車しないでください。
- 3.作業用ヘルメットではありませんので、作業用途には使用しないでください。
- 4.性能を損なう恐れがありますので、絶対に分解しないでください。
- 5.高温(50℃以上)になる場所や直射日光に当たる場所には、長時間放置しないでください。
- 本商品パッケージに記載の使用方法を参照のうえ、完全に組み立てられた状態になっていることを確認し、使用してください。
- 上記の使用方法を参照のうえ、完全に組み立てられた状態になっていることを確認し、正しく使用してください。
- ABS樹脂を用いて帽体一連を成形しておりますが、条件の違いにより、若干色が異なる場合もありますのでご了承ください。
- 本商品パッケージに付随の取扱説明書を読まれたうえで、正しく使用してください。

業界最上級の  
オサ  
収メッ上手。

A4サイズ収納



防災用ヘルメット

その瞬間に、すぐ被れる!

A4サイズ内に収まる!!



オサメットが「**防災用ヘルメット**」として意識するキーワード



携帯性と収納性

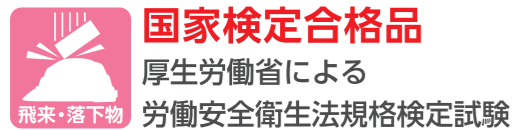
安全性とらしさ

機能性と機動性

安全性とらしさ

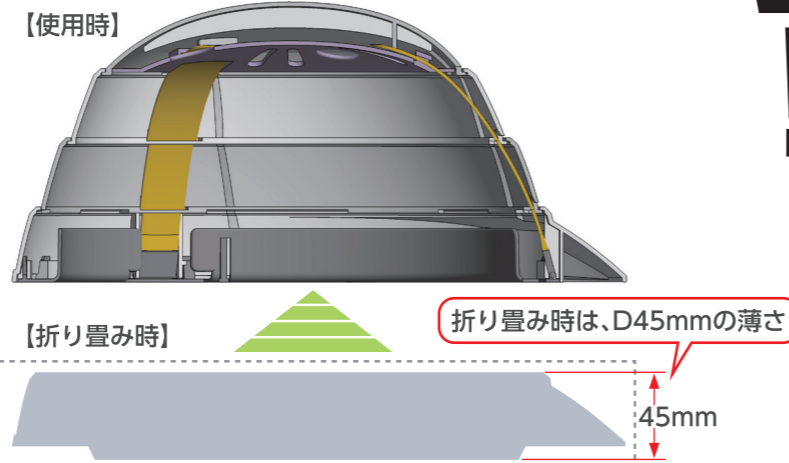
お子様にも簡単に扱え、**国家検定にも合格した高い安全性。**

蛇腹形状でありながら、心理的にも「安心」を感じていただく様に、ヘルメットらしい形にもこだわりました。



●オサメットは「防災用」ヘルメットです。「作業用」や「オートバイ・自転車用」として、ご使用しないでください。

機能性と機動性 「被れば機能する」を重視し、素早く形成できる**収縮式**にこだわり設計。 **蛇腹形状**



えっ？ヘルメットがこんなにも...  
**業界最上級の収メ上手!**

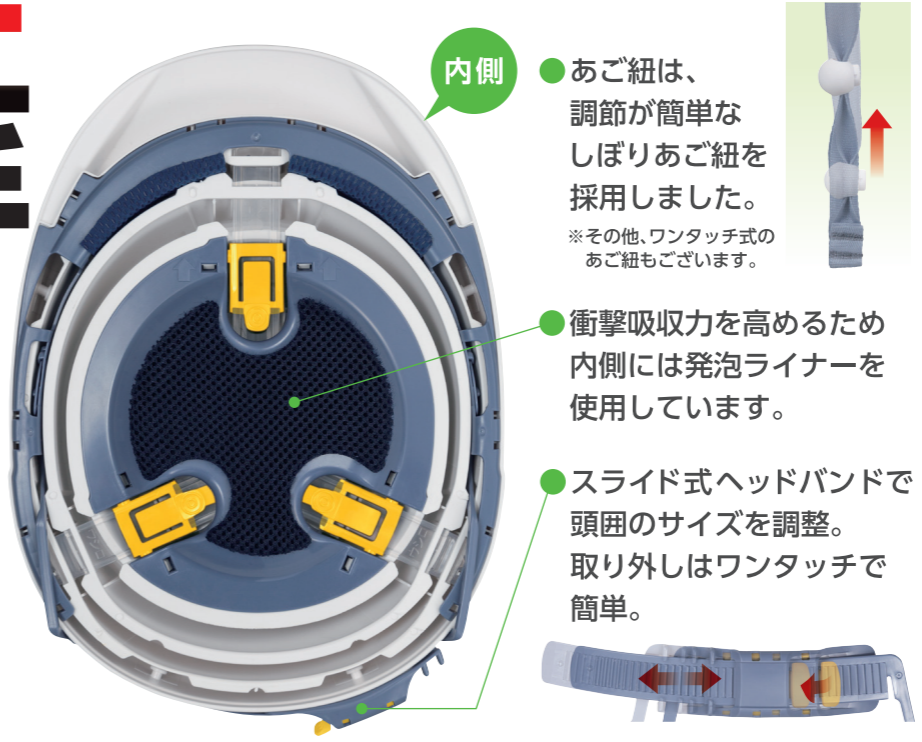
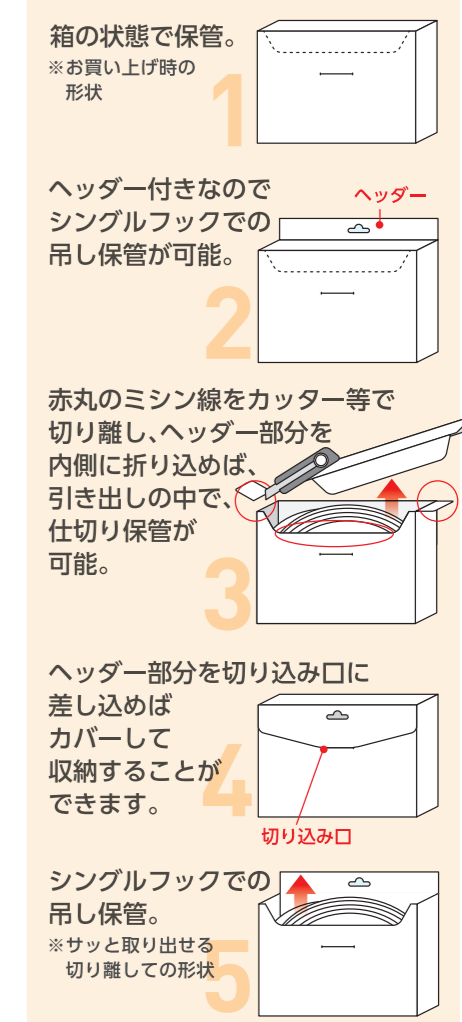
**携帯性と収納性** A4サイズ且つ薄さ45mmだから、**場所を取らずに収納でき、コンパクトで持ち運びにもうれしいサイズ**です。  
職場や学校、一般家庭で...万が一の備えとして、身近に常備・携帯し易いヘルメットです。



自治体や病院、マンション管理等共助向けの備蓄などでも...オサメットのA4パッケージは省スペースの利点を発揮します。



●多機能5Way仕様パッケージ  
いろいろな保管が可能なとても便利なパッケージです。



- 内側** ●あご紐は、調節が簡単なしぼりあご紐を採用しました。  
※その他、ワンタッチ式のあご紐もございます。
- 衝撃吸収力を高めるため内側には発泡ライナーを使用しています。
- スライド式ヘッドバンドで頭囲のサイズを調整。取り外しはワンタッチで簡単。