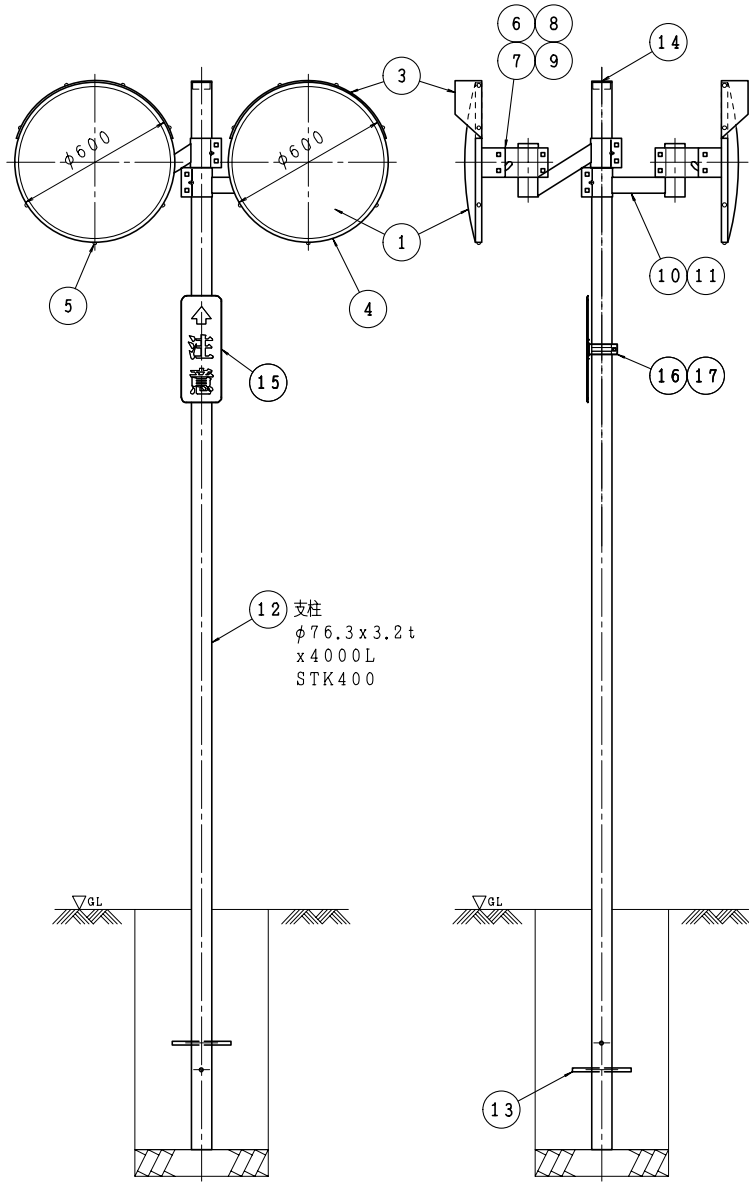


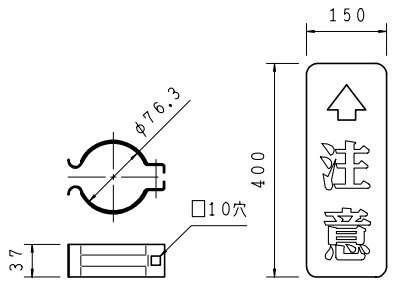
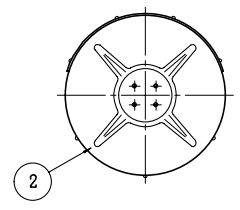
正面図

側面図

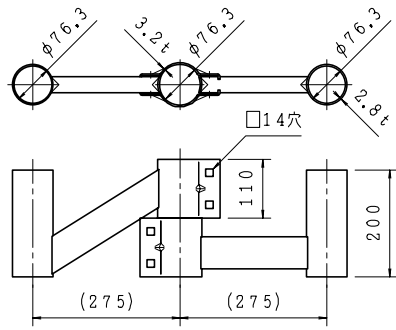
背面図



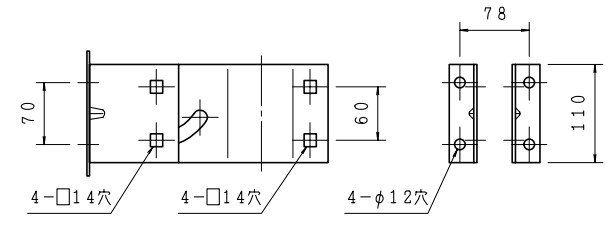
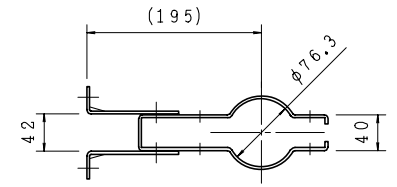
12 支柱
φ76.3x3.2t
x4000L
STK400



16 注意板取付バンド 15 注意板



10 11 二面鏡用取付腕木



6 7 取付金具

アクリルミラー φ600 (ダブル) S=1/20, 1/10, 1/6				
	名称	個数	材質	規格仕様
1	鏡面 R=2200	2	PMMA	3mm・真空蒸着
2	バックプレート	2	FRP	SMC成型
3	フード	2	PC	
4	取付枠	2	アルミニウム	
5	取付枠取付リベット	14	アルミニウム	
6	裏板取付金具	2組	SS400	溶融亜鉛メッキ
7	支柱取付金具	2組	SS400	溶融亜鉛メッキ
8	裏板金具取付ボルト	8	SS400	溶融亜鉛メッキ
9	金具締付ボルトナット	8	SS400	溶融亜鉛メッキ
10	二面鏡用取付腕木	1式	SS400	溶融亜鉛メッキ
11	同上ボルトナット	1式	SS400	溶融亜鉛メッキ
12	支柱	1	STK400	静電粉体塗装
13	根入れ鉄筋	2	SS400	
14	キャップ	1	PE	
15	注意板 (小)	1	SS400	
16	注意板取付バンド	1式	SS400	溶融亜鉛メッキ
17	同上ボルトナット	1式	SS400	溶融亜鉛メッキ

注) 構成部品は改良のため、変更する場合があります。