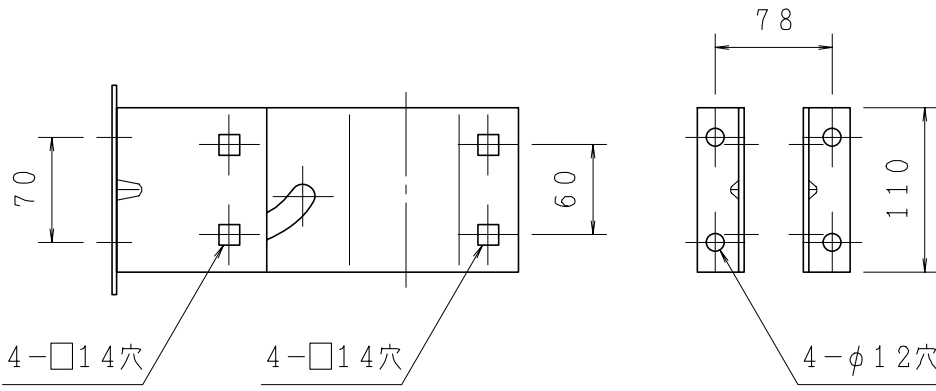
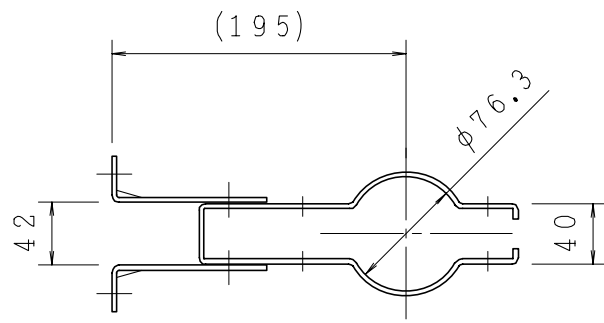
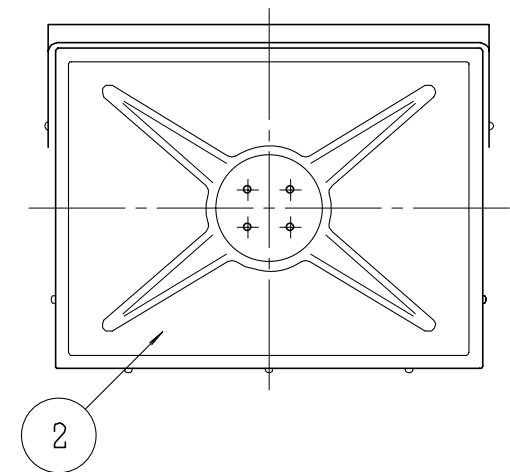
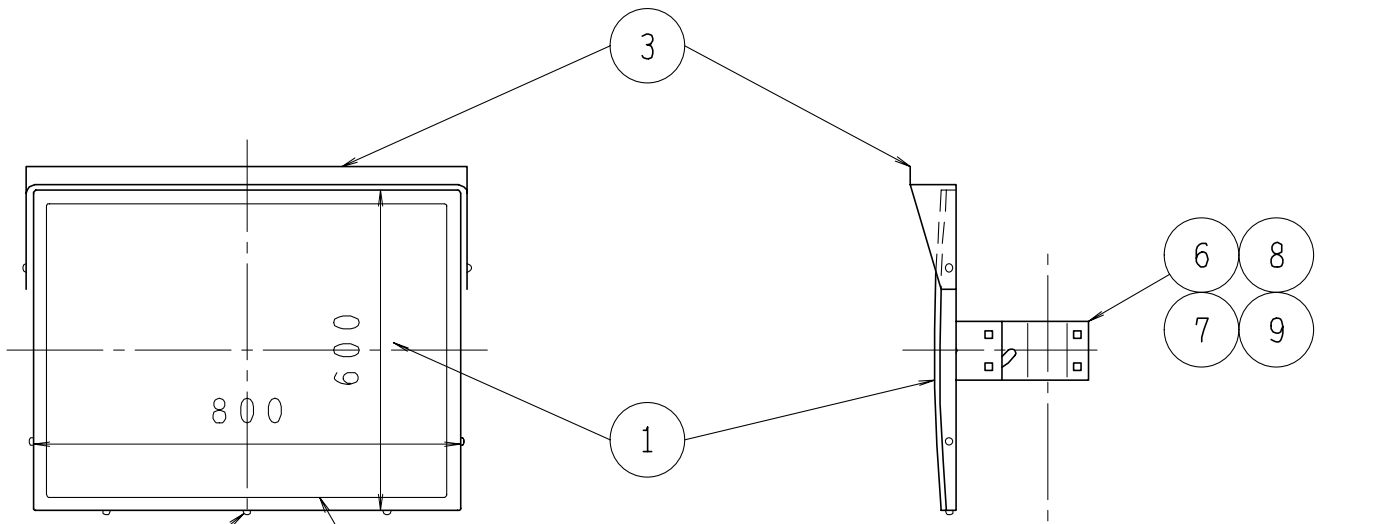


正面図

側面図

背面図



6 7 取付金具

亚克力ミラー				
□600×800 (シングル) S=1/20, 1/10, 1/6				
	名称	個数	材質	規格仕様
1	鏡面 R=3600	1	PMMA	3mm・真空蒸着
2	バックプレート	1	FRP	SMC成型
3	フード	1	PC	
4	取付枠	1	FRP	
5	取付枠取付リベット	10	アルミニウム	
6	裏板取付金具	1組	SS400	熔融亜鉛メッキ
7	支柱取付金具	1組	SS400	熔融亜鉛メッキ
8	裏板金具取付ボルト	4	SS400	熔融亜鉛メッキ
9	金具締付ボルトナット	4	SS400	熔融亜鉛メッキ

注) 構成部品は改良のため、変更する場合があります。