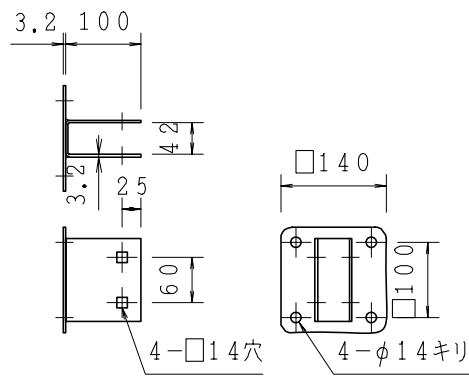
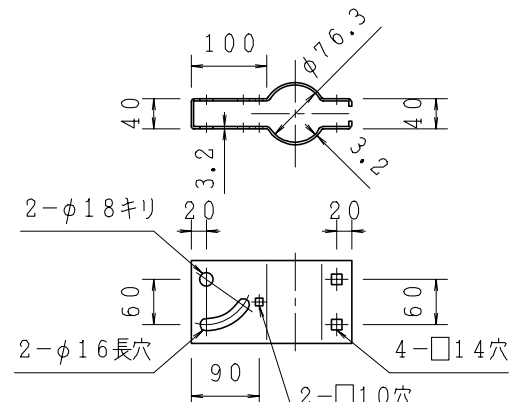


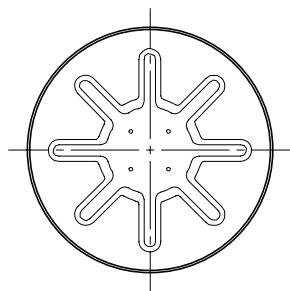
10



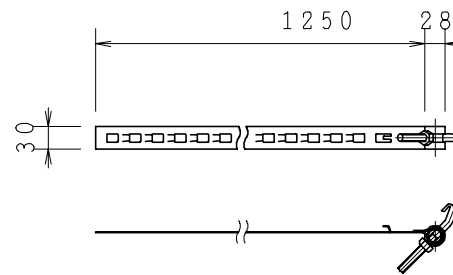
4 裏板取付金具 (S=1/10)



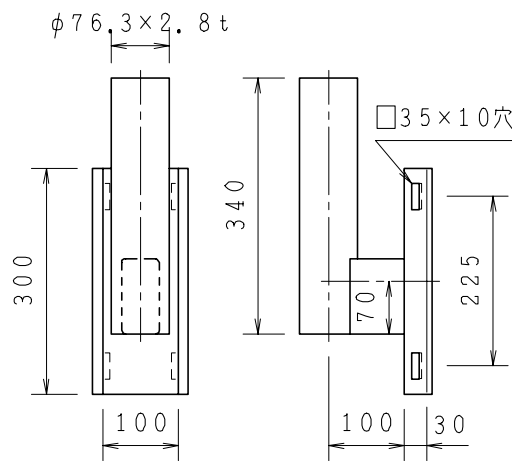
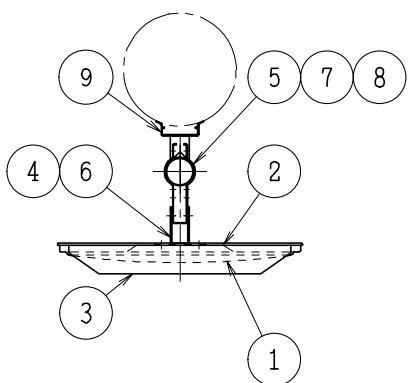
5 支柱取付金具 (S=1/10)



2 バックプレート (S=1/20)



10 電柱金具取付バンド (S=1/10)



9 電柱取付金具 (S=1/10)

ステンレスミラー <Kタイプ> φ600 (シングル) S=1/20, 1/10				
	名称	個数	材質	規格仕様
1	鏡面 R=2200	1	SUS304	t=0.8mm・表面研磨
2	バックプレート	1	SGCDZ22	プレス成型
3	フード	1	PC	
4	裏板取付金具	1	SS400	熔融亜鉛メッキ
5	支柱取付金具	1	SS400	熔融亜鉛メッキ
6	裏板金具取付ボルト	4	SS400	熔融亜鉛メッキ
7	金具締付ボルトナット	4	SS400	熔融亜鉛メッキ
8	開き防止ボルトナット	1	SS400	熔融亜鉛メッキ
9	電柱金具	1	SS400	熔融亜鉛メッキ
10	電柱金具取付バンド	2	SS400	熔融亜鉛メッキ