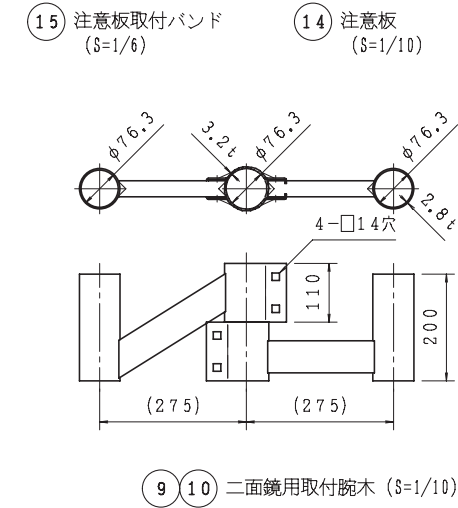
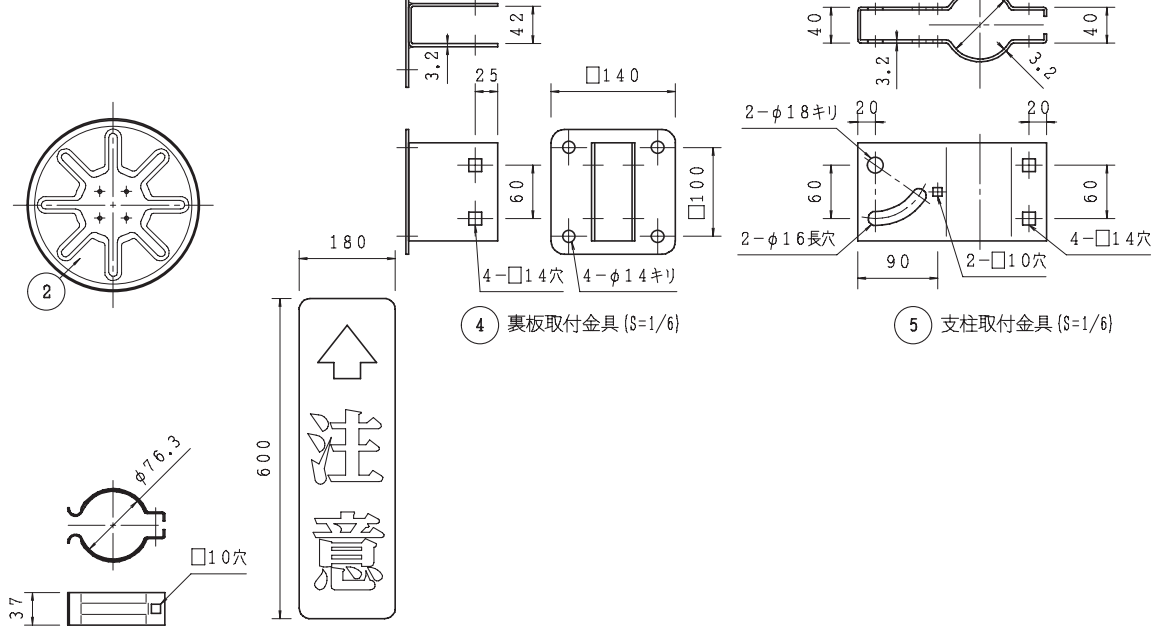
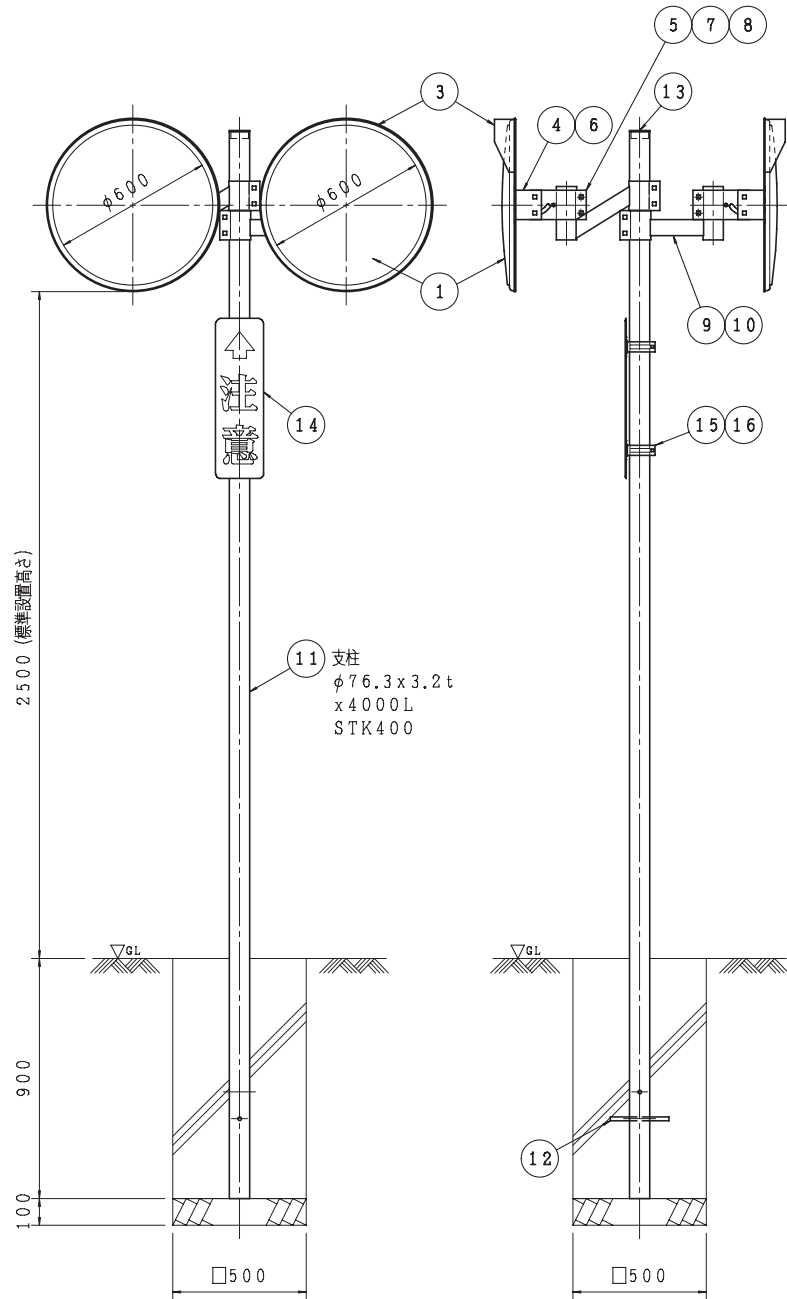


正面図

側面図

背面図



ステンレスミラー <Kタイプ>				
φ600 (ダブル)				
S=1/20, 1/10, 1/6				
	名称	個数	材質	規格仕様
1	鏡面 R=2200	2	SUS304	t=0.8mm・表面研磨
2	バックプレート	2	SGCDZ22	プレス成型
3	フード	2	PC	
4	裏板取付金具	2	SS400	熔融亜鉛メッキ
5	支柱取付金具	2	SS400	熔融亜鉛メッキ
6	裏板金具取付ボルト	8	SS400	熔融亜鉛メッキ
7	金具締付ボルトナット	8	SS400	熔融亜鉛メッキ
8	開き防止ボルトナット	1	SS400	熔融亜鉛メッキ
9	二面鏡用取付腕木	1	SS400	熔融亜鉛メッキ
10	同上ボルトナット	4	SS400	熔融亜鉛メッキ
11	支柱	1	STK400	静电粉体塗装
12	根入れ鉄筋	1	SD295A	
13	キャップ	1	PE	
14	注意板 (大)	1	SS・アルミ	
15	注意板取付バンド	2	SS400	熔融亜鉛メッキ
16	同上ボルトナット	2	SS400	熔融亜鉛メッキ